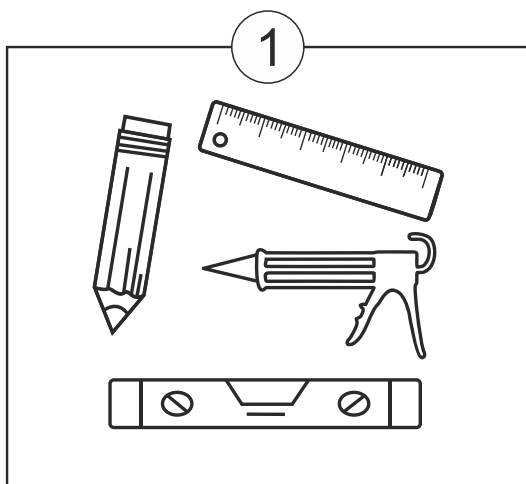
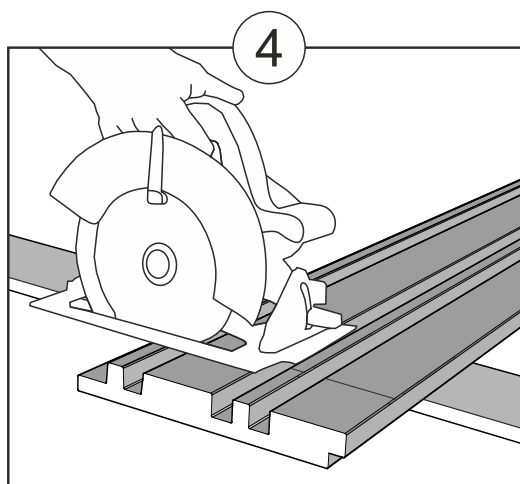


▼
**Montaż paneli LINEO
za pomocą kleju kontaktowego
FOLLOW GLUE.**

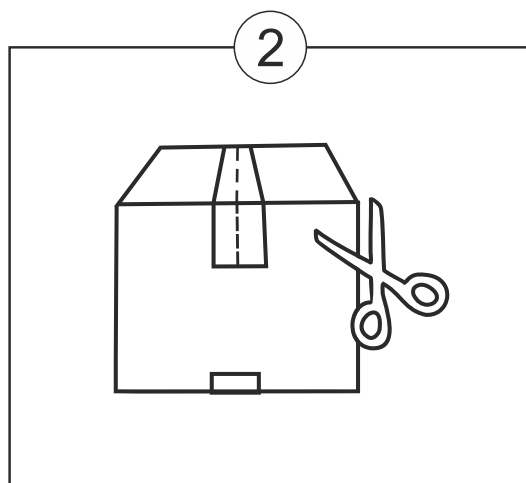
Przygotuj narzędzia.



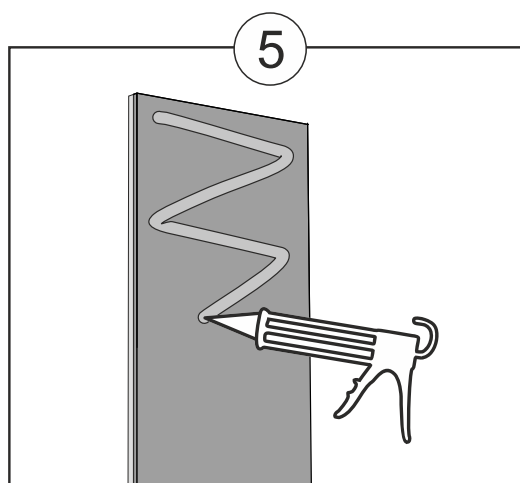
Przytnij panele
do odpowiedniej długości.



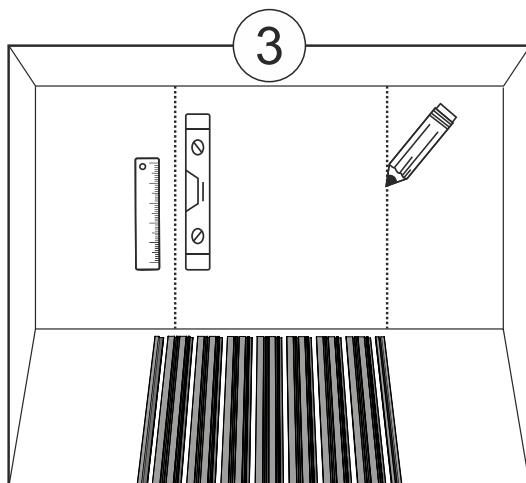
Wypakuj panele i ułóż na podłodze.



Nanieś klej FOLLOW GLUE



Narysuj układ na ścianie.



Dociśnij panel w narysowane miejsce,
dosuń na zakładkę do poprzedniego i przytrzymaj.

